

PCM DELASCO
Перистальтические насосы серии DL



PCM Pompes' DL Series:

Использование роликов и направляющих позволяет сгладить пульсирующий поток и обеспечить хорошей всасывающий эффект. Перистальтические насосы серии DL имеют 6 возможных типоразмеров: DL 12, DL 18, DL 25, DL 35, DL 45 и DL 55.

Рабочий шланг, ролики и направляющие насосов специально усилены для работы с большими давлениями. Использование роликов и направляющих снижает механическое воздействие на шланг, а так же гидравлический шок и удар. Так же при использовании пары направляющие-ролики увеличивается срок службы шланга.

Преимущества перистальтических насосов:

- Самовсасывание
- Могут работать на «сухом» ходе
- Отсутствуют уплотнения
- Быстрое обслуживание
- Реверсивность

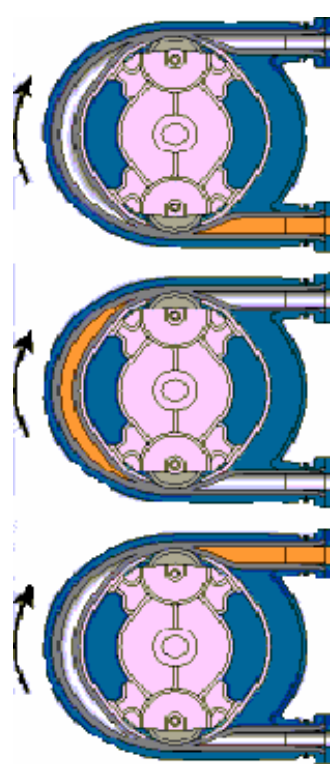
Большой опыт конструирования позволяет продукции нашей компании быть

- **Разносторонней**
(мы можем предложить насосы на различные среды и сферы применения)
- **Универсальной**
- **Лучшей**
Контроль на всех стадиях изготовления оборудования и последующий сервис обеспечивает его долговечность и надежность.

Характеристики серии DL

- Минимальный поток: 84 литра/час
- Максимальный поток: 20 м³/час
- Максимальный напор: 15 бар
- Максимальная температура перекачиваемой среды: 90°C
- Емкость рабочей камеры: от 63 до 1700 см³
- Высота всасывания: 9 м.в.с.
- Скорость вращения роликов: от 5 до 133 об/мин
- Насосы реверсивны
- Шланги усилены синтетическим кордом

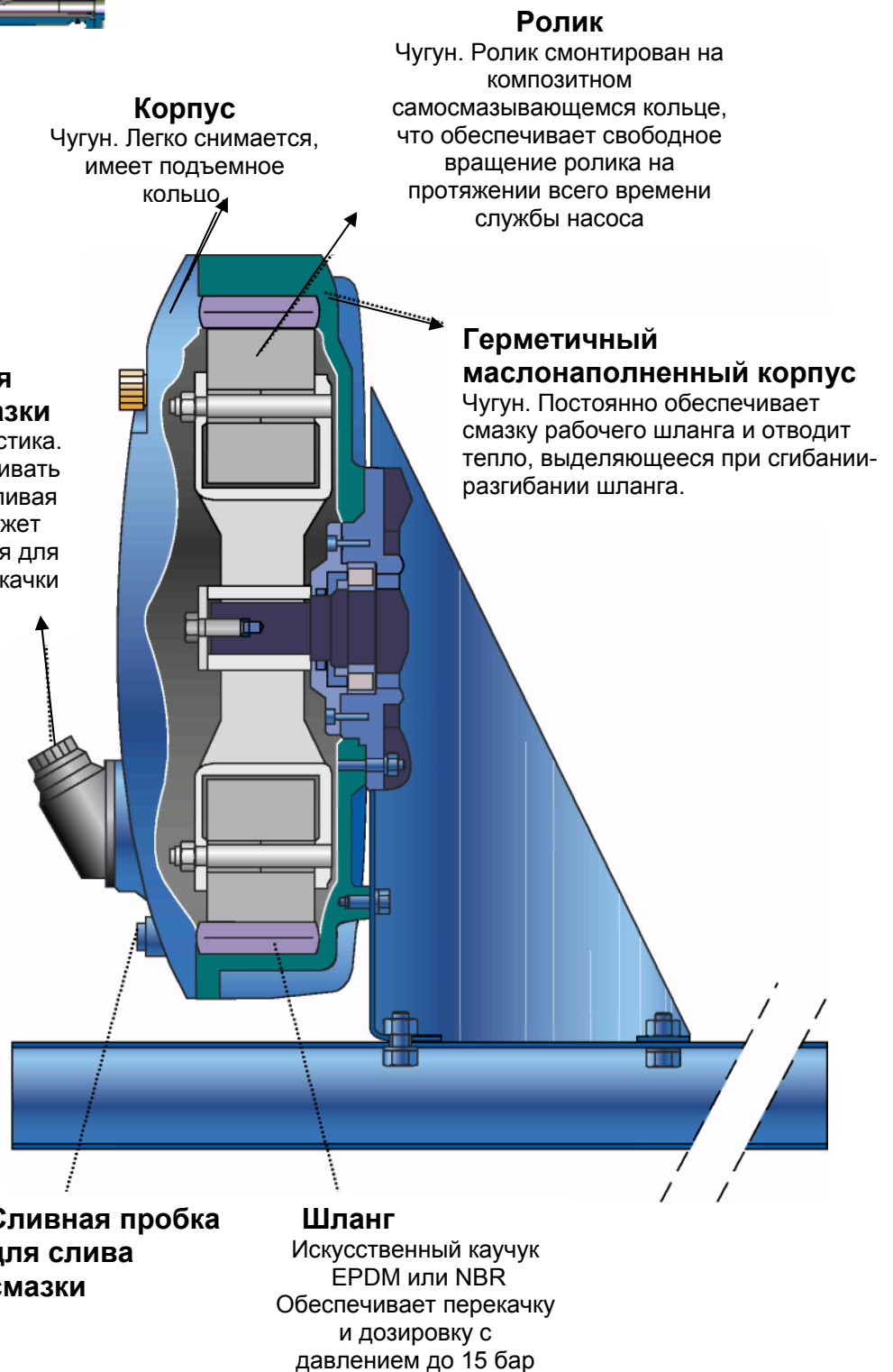
Принцип работы:



1) впуск

2) перекачка

3) выпуск



Отверстие для перепускного клапана.

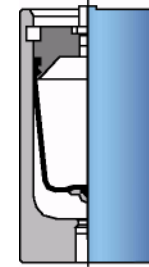
Направляющая для ролика.

Сталь
Форма направляющей обеспечивает большую поверхность сжатия шланга, что обеспечивает вакуум и увеличивает срок службы шланга

Дополнительные устройства

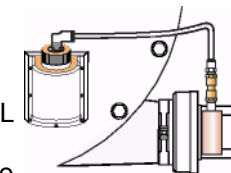
Демпфер пульсаций

-Устанавливается на выходе насоса, предназначен для сглаживания выходного потока и устранения биений при запуске. Облегчает использование измерительных и контрольных устройств после насоса и продляет срок службы шланга.



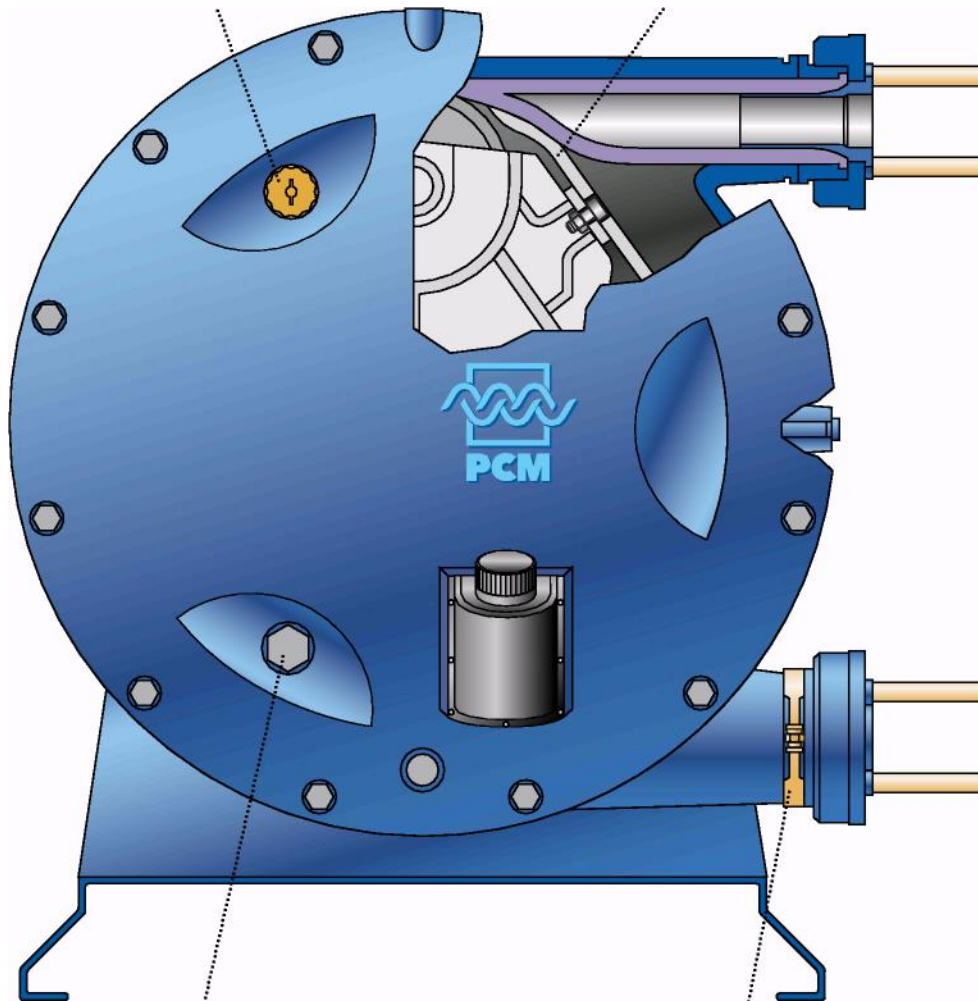
Вакуумная подкачка

Возможна установка, начиная с типоразмера DL 55. Помогает шлангу быстрее восстановить первоначальную форму, после того как он был сжат ролик



Датчик разрыва шланга

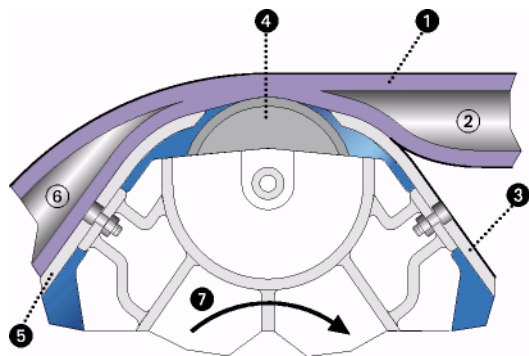
Разрыв и износ шланга приводят к утечке перекачиваемого продукта, и смешиванию его со смазкой внутри насоса. Датчик разрыва шланга предназначен для оповещения об утечке продукта.



Смотровое стекло для контроля уровня смазки

Зажимный хомут

Обеспечивает быстрое крепление, мобильность установки и хорошую герметичность



- 1 шланг
- 2 часть шланга под давлением
- 3 передняя часть направляющей, постепенно сдавливающая шланг
- 4 ролик
- 5 задняя часть направляющей, постепенно распрямляющая часть шланга под давлением
- 6 Сжатая часть шланга
- 7 ротор

Принципиально новая конструкция пары роликов-направляющих

Насосы серии Delasco DL оснащены направляющей для того чтобы воздействие ролика на шланг не было точечным. Такая конструкция дает несколько преимуществ: ролики не повреждают шланг при прокручивании, увеличивается площадь сжатого шланга и действие роликов на шланг происходит постепенно. По сравнению с другими производителями перистальтических насосов такая конструкция пары позволяет использовать привод меньшей мощности, меньше смазочных материалов а так же увеличивает срок работы шланга.

Hose material available for all pumps

Temperature hose limit.

Шланг

Перекачиваемый продукт протекает по шлангу и контактирует только с резиной. Использование шланга в качестве проточной части имеет фундаментальное значение: структура продукта не нарушается, а также использование резины обеспечивает возможность перекачки абразивных сред.

Возможно исполнение шланга из следующих материалов: NR (усиленная натуральная резина), EPDM (Этилен Пропилен диэн мономер), и NBR (Бутадиен акрилонитриловый каучук).

Максимально возможное давление в 15 бар возможно при использовании NR.

Материал шланга	Продолжительное использование	Кратковременное применение 10-20 мин/час	Непродолжительное использование изредка
Усиленный NR	От 5 до 80°C	90 °C	100 °C
Усиленный EPDM	От 5 до 90°C	100 °C	110 °C
Усиленный NBR	От 5 до 90°C	100 °C	110 °C

Характеристики производительности для насосов серии DL DL 12.18.25.35.45.55

- Продолжительное использование
- Кратковременное использование
- Использование невозможно



Мощность двигателя, кВт

Тип DL 12		Давление, бар	
Объем литров/час (l/h)	скорость об/мин	5	7.5
42	19	0.18	0.18
69	31	0.25	0.25
87	39	0.25	0.25
125	56	0.37	0.37
158	71	0.55	0.55
192	86	0.55	0.55
257	115	0.75	0.75
19 to 96	8.5 to 43	0.37	0.37
47 to 232	21 to 104	0.55	0.55



Мощность двигателя, кВт

Тип DL 18		Давление, бар	
Объем л/час (l/h)	скорость об/мин	5	7.5
84	11	0.12	0.18
122	16	0.18	0.25
160	21	0.25	0.37
312	41	0.37	0.55
426	56	0.55	0.75
548	72	0.75	1.1
639	84	1.1	1.1
776	102	1.1	1.5
43 to 236	5.7 to 31	0.55	0.55
98 to 586	12.9 to 77	1.1	1.1
160 to 1012	21 to 133	1.5	1.5

DL 25



Тип DL 25		Мощность двигателя кВт		Давление, бар			
Объем литров/час	скорость об/мин	5	7.5	10	15		
270	12	0.25	0.25	0.25	0.25		
450	20	0.25	0.37	0.37	0.37		
630	28	0.37	0.55	0.55	0.55		
923	41	0.55	0.55	0.75	0.75		
1103	49	0.55	0.75	0.75	0.75		
1395	62	0.75	1.1	1.1	1.1		
1890	84	1.1	1.5	1.5	1.5		
2433	117	1.5	1.5	1.5	1.5		
170 to 923	7.6 to 41	0.75	0.75	0.75	0.75		
290 to 1395	13 to 62	1.5	1.5	1.5	1.5		
430 to 2620	19 to 116	1.5	1.5	1.5	1.5		

DL 35



Тип DL 35		Мощность двигателя кВт		Давление, бар			
Объем литров/час	скорость об/мин	5	7.5	10	15		
510	11	0.37	0.55	0.55	0.75		
690	15	0.55	0.75	0.75	1.1		
970	21	0.75	1.1	1.1	1.5		
1470	32	1.1	1.5	2.2	2.2		
1930	42	2.2	2.2	2.2	3		
2540	55	2.2	2.2	3	4		
3460	74	3	3	4	4		
4150	90	3	4	4	4		
4650	101	4	4	4	4		
5300	115	4	4	4	4		
230 to 1390	4.9 to 30	2.2	2.2	2.2	2.2		
460 to 2780	10 to 59	3	3	4	4		
460 to 2780	10 to 59	4	4	4	4		
830 to 4960	18 to 106	4	4	4	4		

DL 45



Тип DL 45		Мощность двигателя кВт		Давление, бар			
Объем литров/час	скорость об/мин	5	7.5	10	15		
1.17	11	0.75	0.75	0.75	0.75		
2.23	21	1.1	1.1	1.5	1.5		
3.4	32	1.5	1.5	2.2	2.2		
4.46	42	1.5	2.2	2.2	3		
5.84	55	2.2	3	4	4		
7.96	76	3	4	5.5	5.5		
9.56	91	4	5.5	5.5	5.5		
10.73	101	4	5.5	5.5	5.5		
0.36 to 2.23	3.5 to 21	2.2	2.2	2.2	2.2		
1.06 to 6.26	10 to 59	4	4	4	4		
1.27 to 5.84	12 to 55	5.5	5.5	5.5	5.5		
1.91 to 10.81	18 to 107	5.5	5.5	5.5	5.5		



Тип DL 55		Мощность двигателя кВт			
Объем литров/час	скорость об/мин	давление, бар			
		5	7.5	10	15
1.99	9.7	0.75	1.1	1.1	1.5
3.08	15	1.1	1.1	1.5	2.2
3.9	19	1.5	2.2	2.2	3
8	39	3	4	4	5.5
10.46	51	4	5.5	5.5	7.5
12.51	61	5.5	5.5	7.5	
15.38	75	5.5	7.5		
19.07	93	7.5			
3.08 to 19.07	15 to 93	9.2			
1.94 to 10.25	8.3 to 50	7.5	7.5	7.5	7.5
1.4 to 8.6	7 to 42	4	4		

Различные примеры применения перистальтических насосов серии DL

Насосы серии DL широко используются для перекачки разнообразных жидкостей, таких как цементная смесь, буровые растворы, керамический сликер, дрожжевую массу, винный купаж, жидкое мыло, соляная кислота, известковое молоко, сульфат аммония, и т.д. Простота конструкции легко позволяет использовать эти насосы в качестве дозаторов.

Насосы этой серии – идеальное решение для процессов, когда требуется надежность и удобство эксплуатации:

- Реверсивность.
- Отсутствие уплотнений.
- Стойкость к абразивам.

Очистка воды

Применение DL 45 на перекачке реагентов в отстойник.



Производство отделочных материалов

Насос DL 55,
оснащенный датчиком
разрыва шланга, и
вакуумной
подкачивающей
системой, работает на
перекачке раствора с
керамической крошкой



Производство комбинированных кормов для животных

Насос DL 18 работает в качестве
дозатора на добавке красителей и
ароматизаторов.



Обработка поверхностей гальваническим методом

Насос DL25, оснащенный
стартером, установлен
вертикально. Используется
для перекачки
гальванических растворов.



Преимущества конструкции перистальтических насосов позволяют найти им широкое применение. В дополнение к иллюстрациям приводим небольшой список наиболее популярных примеров использования.

Отрасль	Примеры частого использования
Обработка воды	Дозировка известкового молока Работа на фильтр-прессах
Горнодобывающая промышленность	Закачка цементирующих растворов Перекачка буровых растворов Перекачка пульпы
Нефтедобыча и нефтепереработка	Перекачка и дозировка реагентов в скважины Перекачка СОЖ Очистка цистерн и резервуаров
Строительство, коммуникации, производство отделочных материалов	Перекачка эмалей, шликера, суспензий, бетона, шпатлевок, жидкого цементного раствора дренажные работы,
Сельскохозяйственное производство и переработка	Винный купаж, вина, фруктовое пюре, соки, сиропы, молочные продукты, майонез, растительное масло
Химическое производство	Перекачка и дозировка соляной, серной кислот, каустической соды и различных суспензий и дисперсий, радиоактивных отходов,

Характеристики перекачиваемых продуктов

Плотность продукта	Максимально возможная – 2 Для больших показателей обратитесь к нам с запросом
Наличие частиц	Максимально возможный размер частиц не должен превышать 1/3 диаметра шланга. Размер мягких частиц может достигать диаметра шланга
Содержание сухого вещества	Содержание сухого вещества может достигать от 25% до 60%, в зависимости от плотности. При большом содержании сухого вещества следует отрегулировать скорость вращения роликов, чтобы избежать закупоривания выхода
Вязкость	От 0 до 40 000 сПз, в зависимости от скорости вращения и диаметра шланга. Для большей вязкости проконсультируйтесь с нами, возможно понадобится проведение тестов

Габаритные размеры насосов серии DL

Диаграмма 1

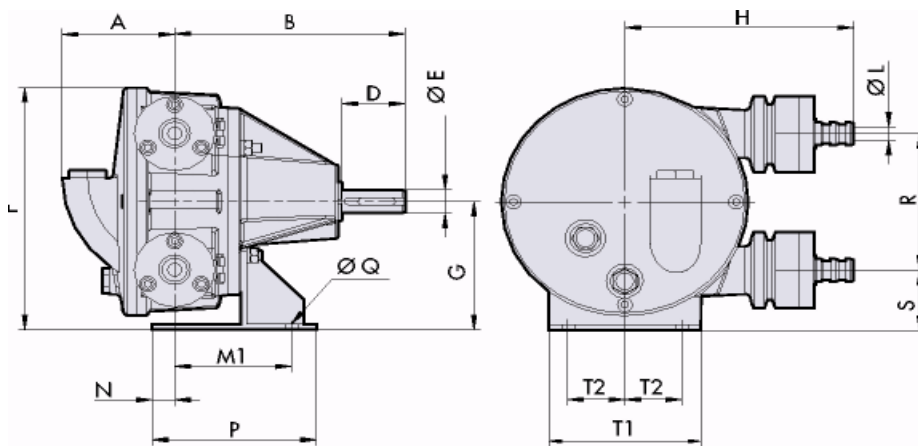


Диаграмма 2

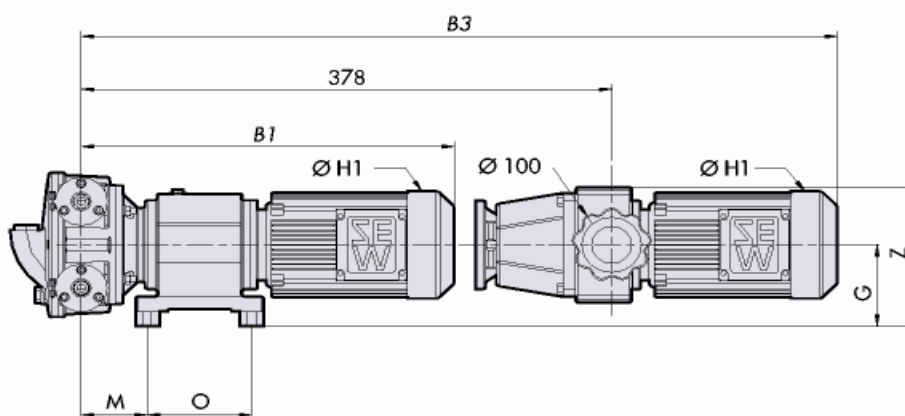


Диаграмма 3

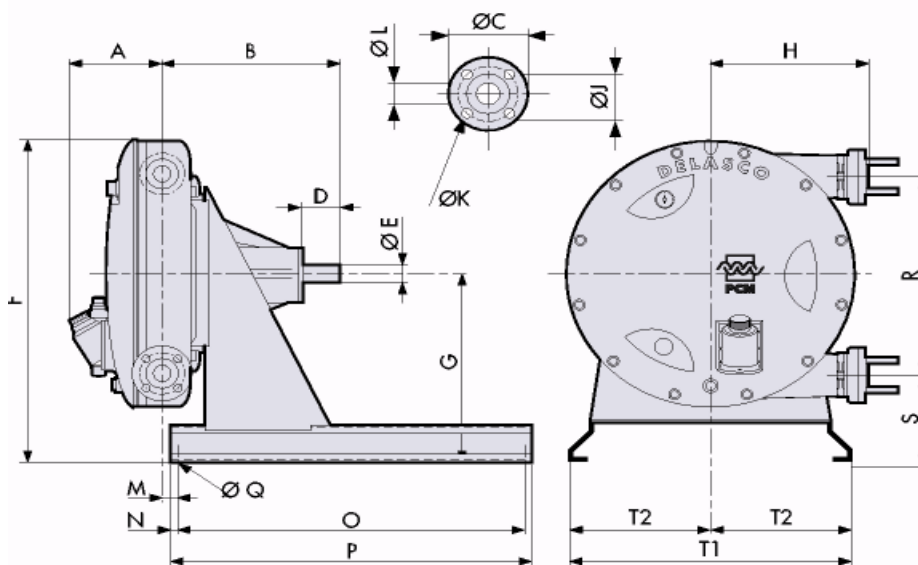
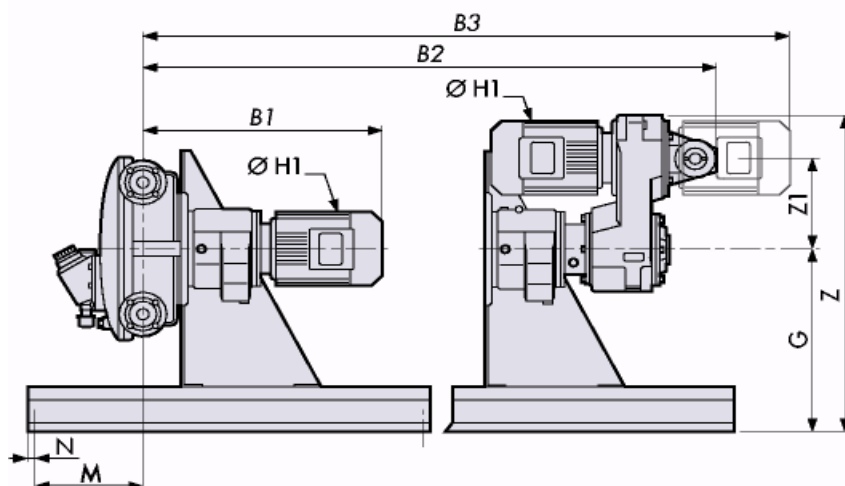


Диаграмма 4



Bearing mounted

PUMP	Dia.	A	B	øC	D	øE	F	G	H	øJ	øK	øL	M1	N	O	P	øQ	R	S	T1	T2	Weight (kg)
DL 12	1	89	182	-	51	20j6	208	110	181	*1	11	92	110	-	130	2 x ø10	117	51	120	45	17	
DL 18	3	100	181	-	51	20j6	508	363	237	*2	15	18	30	540	600	4 x ø14	192	267	480	215	40	
DL 25	3	120	266	108	50	25f7	563	363	290	79.4	4 x M14	20	28	30	540	600	4 x ø14	282	222	480	215	87
DL 35	3	214	312	117	70	40f7	732	490	303	88.9	4 x M14	30	20	20	960	1000	4 x ø18	352	314	770	360	190
DL 45	3	222	310	127	70	40f7	810	490	387	98.4	4 x M14	40	20	20	960	1000	4 x ø18	468	252	770	360	287
DL 55	3	253	491	152	100	50f7	965	565	444	120.6	4 x M16	50	45	20	960	1000	4 x ø18	600	262	770	360	515

*1 : serrated coupling ø20 or R 3/4 threaded

2 : serrated coupling ø25 or R 3/4 threaded

Monobloc assembly

M _{max} (kW)		0,12	0,18	0,25	0,37	0,55	0,75	1,1	1,5	2,2	3	4	5,5	7,5	9,2	M	
ø H1		127	127	127	145	145	145	197	197	197	197	221	221	275	275		
PUMP	Dia. 2	DL 12	B1	-	406	415	465	465	-	-	-	-	-	-	-	-	82
			B3	-	-	-	601	651	651	-	-	-	-	-	-	-	
			O	-	130	130	130	130	130	-	-	-	-	-	-	-	
			Z	-	-	-	188	188	188	-	-	-	-	-	-	-	
			MB1	-	39	39	40	43	43	-	-	-	-	-	-	-	
			MB3	-	-	-	53	55	55	-	-	-	-	-	-	-	
	DL 18	B1	405	405	405	414	464	464	484	484	-	-	-	-	-	-	182
		B2	-	-	-	-	514	-	-	-	-	-	-	-	-		
		B3	-	-	-	-	-	-	614	614	-	-	-	-	-		
		Z	-	-	-	-	632	-	685	685	-	-	-	-	-		
		Z1	-	-	-	-	182	-	238	238	-	-	-	-	-		
		MB1	53	53	53	54	57	57	62	62	-	-	-	-	-		
	MB2-MB3	-	-	-	-	73	-	86	86	-	-	-	-	-			
	DL 25	B1	-	-	426	435	485	485	505	505	558	-	-	-	-	-	170
		B2	-	-	-	-	-	-	-	-	-	-	-	-	-		
		B3	-	-	-	-	-	-	573	-	636	-	-	-	-		
		Z	-	-	-	-	-	-	632	-	685	-	-	-	-		
		Z1	-	-	-	-	-	-	182	-	238	-	-	-	-		
		MB1	-	-	82	83	84	85	89	90	95	-	-	-	-		
	MB3	-	-	-	-	-	102	-	114	-	-	-	-	-			
	DL 35	B1	-	-	-	505	555	555	573	573	623	623	659	-	-	-	265
		B2	-	-	-	-	-	-	-	-	701	701	-	-	-		
		B3	-	-	-	-	-	-	-	-	-	-	863	-	-		
		Z	-	-	-	-	-	-	-	-	831	831	919	-	-		
Z1		-	-	-	-	-	-	-	-	245	245	305	-	-			
MB1		-	-	-	204	208	208	214	214	221	221	231	-	-			
MB2-MB3	-	-	-	-	-	-	-	-	263	268	303	-	-				
DL 45	B1	-	-	-	-	-	-	553	571	571	621	621	657	702	-	265	
	B2	-	-	-	-	-	-	-	-	-	699	-	-	-			
	B3	-	-	-	-	-	-	-	-	-	-	861	906	-			
	Z	-	-	-	-	-	-	-	-	831	-	919	919	-			
	Z1	-	-	-	-	-	-	-	-	245	-	305	305	-			
	MB1	-	-	-	-	-	308	311	311	318	318	328	333	-			
MB2-MB3	-	-	-	-	-	-	-	-	360	-	400	410	-				
DL 55	B1	-	-	-	-	-	-	620	639	639	689	689	724	769	789	245	
	B2	-	-	-	-	-	-	-	-	-	-	-	-	-			
	B3	-	-	-	-	-	-	-	-	-	-	928	-	1018	1078		
	Z	-	-	-	-	-	-	-	-	-	-	997	-	1105	1105		
	Z1	-	-	-	-	-	-	-	-	-	-	-	-	380	380		
	MB1	-	-	-	-	-	507	515	515	523	523	532	538	560	-		
MB3	-	-	-	-	-	-	-	-	-	-	605	-	680	690			

The dimensions are given for guidance and are not binding on the manufacturer.

MB1, MB2, MB3: Weight in kg

MB1: Weight of motor-gear configuration; MB2/MB3 : Weight of variable-speed motor gear.

Другие серии перистальтических насосов DELASCO

Разнообразие конструкций и применяемых материалов шланга позволяет создать несколько серий перистальтических насосов DELASCO для широкого спектра применений.

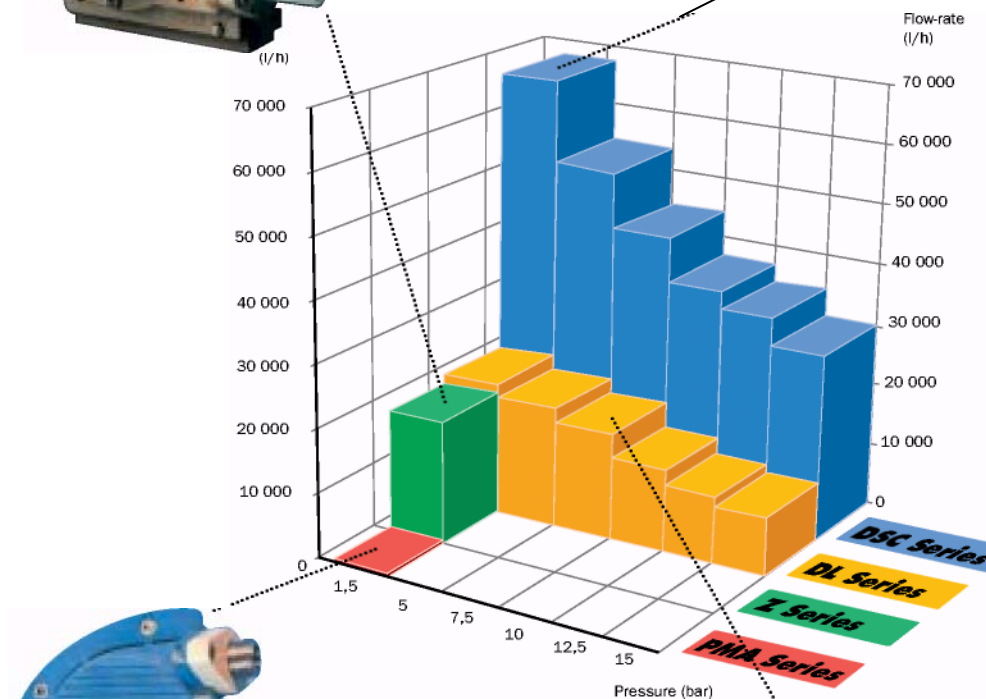
серия Z

Перистальтические насосы для перекачки с небольшим давлением на выходе. Производительность до 18 м3/час, давление до 1.5 бар



Серия DSC

Серия насосов с усиленным материалом шланга, специально для высоких давлений. Производительность – до 68 м3/час
Давление – до 15 бар



Серия PMA

Насос малой производительности и давления. Может использоваться в качестве дозатора



Серия DL

Серия, где используется пара ролик-направляющая, что позволяет увеличить срок службы шланга и обеспечить лучшее всасывание и поддержание давления. Производительность - до 20 м3/час
Давление – до 15 бар

Подразделение DELASCO компании PCM, производящее перистальтические насосы имеет в своем составе департамент Технической Поддержки. Компания PCM всегда стремится к плотной работе со своими партнерами и клиентами, чтобы обеспечить полностью потребность в качественном сервисе и услугах.

Ремонт оборудования и замена изношенных частей



Скорость и эффективность. Наша служба Технической поддержки может взять на себя обслуживание, текущий и капитальный ремонт установленного у Вас оборудования PCM.

Установка оборудования

Компания PCM предлагает Вам осуществить подбор насоса под ваши требования и осуществить быстрый, квалифицированный монтаж.

Запасные части

Постоянно на складе компании PCM находится широчайший выбор запасных частей, что позволяет оперативно осуществить доставку, в случае необходимости.



Техническая помощь

Компания PCM рекомендует осуществлять монтаж и ремонт с участием технических специалистов компании PCM, что гарантированно позволит осуществить качественную установку и точную настройку оборудования.

Обучение персонала

Компания PCM предлагает программу обучения персонала. Квалифицированные специалисты ответят на все Ваши вопросы и обеспечат профессиональную подготовку персонала.



Экспресс-серия

Оперативность и качество. Некоторые серии насосов постоянно присутствуют на складе и готовы к отгрузке.



Pumps to process